

Top	Item	Previous	Next
-----	------	----------	------

METHOD AND DEVICE FOR PASTE COATING

JP2000093866

<ul style="list-style-type: none"> • Patent Assignee HITACHI TECHNO ENG • Inventor KAWASUMI YUKIHIRO; ISHIDA SHIGERU; SANKAI HARUO; YONEDA FUKUO • International Patent Classification B05C-001/00B05C-005/00B05C-009/00B05 C-009/02B05D-001/26 	<ul style="list-style-type: none"> • Publication Information JP2000093866 A 20000404 [JP2000093866] • Priority Details 1998JP-0265184 19980918 																
<p>• FamPat family</p> <table border="0"> <tr> <td>JP2000093866</td> <td>A</td> <td>20000404</td> <td>[JP2000093866]</td> </tr> <tr> <td>KR20000023264</td> <td>A</td> <td>20000425</td> <td>[KR20000023264]</td> </tr> <tr> <td>TW464540</td> <td>B</td> <td>20011121</td> <td>[TW-464540]</td> </tr> <tr> <td>JP3520205</td> <td>B2</td> <td>20040419</td> <td>[JP3520205]</td> </tr> </table>		JP2000093866	A	20000404	[JP2000093866]	KR20000023264	A	20000425	[KR20000023264]	TW464540	B	20011121	[TW-464540]	JP3520205	B2	20040419	[JP3520205]
JP2000093866	A	20000404	[JP2000093866]														
KR20000023264	A	20000425	[KR20000023264]														
TW464540	B	20011121	[TW-464540]														
JP3520205	B2	20040419	[JP3520205]														

• **Abstract :**

(JP2000093866)

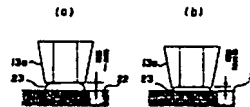
PROBLEM TO BE SOLVED: To facilitate the rapid adjustment of the coating quantity of paste to form a paste pattern having a desired shape with high precision.

(JP2000093866)

SOLUTION: While changing the relative position relation of a nozzle 13a and an actual substrate 22, by discharging paste 23 from a discharge port of the nozzle 13a, a desired paste pattern is formed on the surface of an actual substrate 22. In this case, when the nozzle 13a reaches a position on the actual substrate 22 determined as a change point in advance, the distance for the surface of the actual substrate 22 to the paste discharge port of the nozzle 13a, that is, the coating height is changed from a coating height 1 to a coating height 2 set in advance, and accordingly, paste discharge from the nozzle 13a is changed. In this way, coating paste thickness can be changed more quickly than changing of pressure applied to a paste housing cylinder provided with the nozzle 13a.

(JP2000093866)

COPYRIGHT: (C)2000,JPO



© Questel Orbit

(19) 日本国特許庁 (J P)

(12) 公開特許公報 (A)

(11) 特許出願公開番号
特開2000-93866
(P2000-93866A)

(43) 公開日 平成12年4月4日(2000.4.4)

(51) Int.Cl. ⁷	識別記号	F I	テマコード [*] (参考)
B 0 5 C 5/00	1 0 1	B 0 5 C 5/00	4 D 0 7 5
B 0 5 D 1/26		B 0 5 D 1/26	Z 4 F 0 4 1

審査請求 未請求 請求項の数 4 O L (全 11 頁)

(21) 出願番号 特願平10-265184

(22) 出願日 平成10年9月18日(1998.9.18)

(71) 出願人 000233077

日立テクノエンジニアリング株式会社
東京都足立区中川四丁目13番17号

(72) 発明者 川隅 幸宏

茨城県竜ヶ崎市向陽台5丁目2番 日立テクノエンジニアリング株式会社開発研究所内

(72) 発明者 石田 茂

茨城県竜ヶ崎市向陽台5丁目2番 日立テクノエンジニアリング株式会社開発研究所内

(74) 代理人 100078134

弁理士 武 願次郎

最終頁に続く

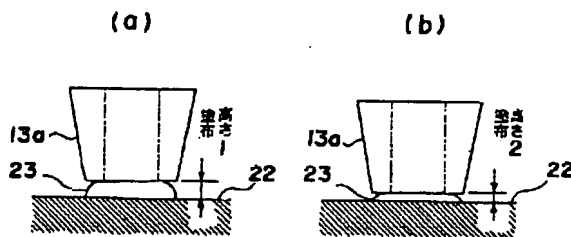
(54) 【発明の名称】 ベースト塗布方法とベースト塗布機

(57) 【要約】

【課題】 迅速なペースト塗布量の調整を容易にし、所望形状のペーストパターンを高精度に形成することができるようにする。

【解決手段】 ノズル13aと実基板22との相対的な位置関係を変化させながら、ノズル13aの吐出口からペースト23を吐出させることにより、この実基板22の表面に所望のペーストパターンが塗布描画されるが、実基板22上の予め変更ポイントとして決められた位置にノズル13aが達すると、実基板22の表面からノズル13aのペースト吐出口までの距離、即ち、塗布高さが塗布高さ1から予め設定されている塗布高さ2に変更され、これに伴って、ノズル13aからのペースト吐出量が変化する。これにより、ノズル13aを備えたペースト収納筒(図示せず)に印加される圧力を変化させるよりも迅速に、塗布ペーストの厚さを変化させることができる。

【図7】



【特許請求の範囲】

【請求項1】 ノズルの吐出口に対向するようにして基板をテーブル上に載置し、該基板の主面に垂直な方向での該ノズルと該基板との間に所望の距離を持たせ、ペースト収納筒に充填したペーストを該吐出口から該基板上に吐出させながら、該基板と該ノズルとの該基板の主面と平行な方向における相対位置関係を変化させることにより、該基板上に所望形状のペーストパターンを描画するペースト塗布方法において、該基板の主面に垂直な方向での該ノズルと該基板との間の距離を変更し、その変更された距離に比例した量のペーストを該基板上に吐出させることを特徴とするペースト塗布方法。

【請求項2】 請求項1に記載のペースト塗布方法において、前記基板と前記ノズルとの該基板の主面と平行な方向における相対位置関係の単位時間当りの変化量を変更して該基板上に描画するペーストパターンを所望の形状とすることを特徴とするペースト塗布方法。

【請求項3】 ノズルの吐出口に対向するようにして基板をテーブル上に載置し、該基板の主面に垂直な方向での該ノズルと該基板との間に所望の距離を持たせ、ペースト収納筒に充填したペーストを該吐出口から該基板上に吐出させながら、該基板と該ノズルとの該基板の主面と平行な方向における相対位置関係を変化させることにより、該基板上に所望形状のペーストパターンを描画するペースト塗布方法においてペーストパターン描画中に該基板と該ノズルとの該基板の主面と平行な方向における相対位置関係を検出し、検出したペーストパターン描画位置が所望の塗布量変更箇所であるとき、該基板の主面に垂直な方向での該ノズルと該基板との間の距離を変化させることにより、塗布量を変更することを特徴とするペースト塗布方法。

【請求項4】 ノズルの吐出口に対向するようにして基板をテーブル上に載置し、該基板の主面に垂直な方向での該ノズルと該基板との間に所望の距離を持たせ、ペースト収納筒に充填したペーストを該吐出口から該基板上に吐出させながら、該基板と該ノズルとの該基板の主面と平行な方向における相対位置関係を変化させることにより、該基板上に所望形状のペーストパターンを描画するペースト塗布機において、ペーストパターンの塗布量に対応する該基板の主面に垂直な方向での該ノズルと該基板との距離とペーストパターンの塗布量を変更する該基板と該ノズルとの該基板の主面と平行な方向における相対位置との関係を表わすデータを記憶する記憶手段と、描画中のペーストパターンにおける該ノズルとの該基板の主面と平行な方向での相対位置を検出する検出手段と、該検出手段で検出した該ノズルとの該基板の主面と平行

な方向での相対位置がペーストパターンの塗布量を変更する相対位置である場合、該記憶手段に記憶された該データからその相対位置に対応したペーストパターンの塗布量に対応する該基板の主面に垂直な方向での該ノズルと該基板との距離に変更する変更手段とを備えたことを特徴とするペースト塗布機。

【発明の詳細な説明】

【0001】

【発明の属する技術分野】本発明は、ノズルの吐出口に対向するように基板をテーブル上に載置し、基板の主面に垂直な方向での該ノズルと該基板との間に任意（所望）の距離を持たせ、ペースト収納筒に充填されたペーストを該吐出口から該基板上に吐出させながら、該基板と該ノズルの主面と平行な方向における相対位置関係を変化させ、該基板上に所望形状のペーストパターンを塗布するペースト塗布方法とペースト塗布機に関する。

【0002】

【従来の技術】従来のペースト塗布機では、塗布量を調節するために、収納筒に充填したペーストをノズルから基板上に吐出させながら、基板の主面に垂直な方向での該ノズルと該基板の相対距離が基板主面のうねりに係わらず所定（所望の値）に維持するように調節し、ノズルと基板との間の相対移動速度、即ち、ペーストパターンを塗布するときの速度（以下、塗布速度という）の調整や、ノズルからのペースト吐出量を定めるペースト収納筒に印加される圧力（以下、塗布圧力という）の調整により、塗布量の調節を行なっている。

【0003】例えば、塗布速度が一定の場合、ペーストの吐出量を増やすときには、塗布圧力を増大させる。逆に、ペーストの吐出量を減らすときには、塗布圧力を減少させることによって吐出量の調整が可能である。また、塗布圧力一定の場合、ペーストの吐出量を増やすときには、塗布速度を低速にする。逆に、ペーストの吐出量を減らすときには、塗布速度を高速にすることによって吐出量の調整を行なっている。

【0004】

【発明が解決しようとする課題】従来のペースト塗布機においては、基板の主面に垂直な方向でのノズルと基板の相対距離が、基板主面のうねりにかかわらず、所定に維持するように調節することを前提にして、塗布圧力や塗布速度を調整することによって塗布量の調節を行なっている。

【0005】塗布圧力によってペースト塗布量の調整を行おうとすると、塗布圧力の調整結果がペースト収納筒を通してノズル先端からの吐出量に反映されるまでの伝播時間を要し、その間にも、ペーストパターン塗布動作は、塗布速度に応じた分だけ進行する。このため、急峻な塗布量調節が困難であった。

【0006】塗布速度によるペースト塗布量の調整については、生産性を上げるための手段として既に極力高速

に調整してある場合が多く、さらに高速化すると、ペースト塗布量は減少するだけであり、単位距離当たりの塗布量を変えずに塗布速度を高くすることは不可能であった。

【0007】本発明の目的は、かかる問題を解消し、迅速な塗布量調整が容易にして、所望形状のペーストパターンを形成することができるようにしたペースト塗布方法とペースト塗布機を提供することにある。

【0008】

【課題を解決するための手段】上記目的を達成するために、本発明によるペースト塗布方法は、ノズルの吐出口に対向するようにして基板をテーブル上に載置し、該基板の主面に垂直な方向での該ノズルと該基板との間に任意（所望）の距離を持たせ、ペースト収納筒に充填したペーストを該吐出口から該基板上に吐出させながら該基板と該ノズルとの該基板の主面と平行な方向における相対位置関係を変化させることにより、該基板上に所望形状のペーストパターンを描画するものであって、該基板の主面に垂直な方向での該ノズルと該基板との間の距離を変更し、その変更された距離に比例した量のペーストを該基板上に吐出させることにある。

【0009】上記目的を達成するために、本発明によるペースト塗布機は、ノズルの吐出口に対向するようにして基板をテーブル上に載置し、該基板の主面に垂直な方向での該ノズルと該基板との間を任意（所望）の距離を持たせ、ペースト収納筒に充填したペーストを該吐出口から該基板上に吐出させながら該基板と該ノズルとの該基板の主面と平行な方向における相対位置関係を変化させることにより、該基板上に所望形状のペーストパターンを描画するものであって、ペーストパターンの塗布量に対応する該基板の主面に垂直な方向での該ノズルと該基板との距離とペーストパターンの塗布量を変更する該基板と該ノズルとの該基板の主面と平行な方向における相対位置との関係を表わすデータを記憶する記憶手段と、描画中のペーストパターンにおける該ノズルとの該基板の主面と平行な方向における相対位置を検出する検出手段と、該検出手段で検出した該ノズルとの該基板の主面と平行な方向における相対位置がペーストパターンの塗布量を変更する相対位置である場合に該記憶手段に記憶された該データからその相対位置に対応したペーストパターンの塗布量に対応する該基板の主面に垂直な方向での該ノズルと該基板との距離に変更する変更手段とを備えたことにある。

【0010】

【発明の実施の形態】以下、本発明の一実施形態を図面に基づいて説明する。

【0011】図1は本発明によるペースト塗布機の一実施形態を示す斜視図であって、1は架台、2a、2bは基板搬送コンベア、3は支持台、4は基板吸着盤、5は θ 軸移動テーブル、6a、6bはX軸移動テーブル、7

はY軸移動テーブル、8a、8bはサーボモータ、9はZ軸移動テーブル、10はサーボモータ、11はボールねじ、12はサーボモータ、13はペースト収納筒（シリンジ）、14は距離計、15は支持板、16a、16bは画像認識カメラ、17は制御部、18はモニタ、19はキーボード、20は外部記憶装置を備えたパソコン本体、21はケーブルである。

【0012】同図において、架台1上には、X軸方向に並行で、かつ昇降可能な2つの基板搬送コンベア2a、2bが設けられており、図示していない基板を図面の奥の方から手前の方に、即ち、X軸方向に水平に搬送する。また、架台1上に支持台3が設けられ、この支持台3上に θ 軸移動テーブル5を介して基板吸着盤4が載置されている。この θ 軸移動テーブル5は、基板吸着盤4をZ軸廻りの θ 方向に回転させるものである。

【0013】架台1上には、さらに、基板搬送コンベア2a、2bよりも外側でX軸に平行にX軸移動テーブル6a、6bが設けられ、これらX軸移動テーブル6a、6b間を渡るようにしてY軸移動テーブル7が設けられている。このY軸移動テーブル7は、X軸移動テーブル6a、6bに設けられたサーボモータ8a、8bの正転や逆転の回転（正逆転）によりX軸方向に水平に搬送される。Y軸移動テーブル7上には、サーボモータ10の駆動によるボールねじ11の正逆転によってY軸方向に移動するZ軸移動テーブル9が設けられている。このZ軸移動テーブル9には、ペースト収納筒13や距離計14を支持固定した支持板15が設けられ、サーボモータ12がこれらペースト収納筒13や距離計14をこの支持板15に設けられた図示していないリニヤガイドの可動部を介してZ軸方向に移動させる。ペースト収納筒13は、このリニヤガイドの可動部に着脱自在に取り付けられている。また、架台1の天板には、図示していない基板の位置合わせなどのための画像認識カメラ16a、16bが上方向を向けて設けられている。

【0014】架台1の内部には、サーボモータ8a、8b、10、12、24（図示せず）などを制御する制御部17が設けられており、この制御部17はケーブル21を介してモニタ18やキーボード19、パソコン本体20と接続されており、かかる制御部17での各種処理のためのデータがキーボード19から入力され、画像認識カメラ16a、16bで捉えた画像や制御部17での処理状況がモニタ18で表示される。

【0015】また、キーボード19から入力されたデータなどは、パソコン本体20の外部記憶装置でフロッピーディスクなどの記憶媒体に記憶保管される。

【0016】図2は図1に示すペースト収納筒13と距離計14との部分を拡大して示す斜視図であって、13aはノズル、22は基板、23はペーストパターンであり、図1に対応する部分には同一符号を付けている。

【0017】同図において、距離計14は、その下端部

に三角形の切込部があって、その切込部に発光素子と複数の受光素子とが設けられている。ノズル13aは、距離計14の切込部の下部に位置付けられている。距離計14は、ノズル13aの先端部から基板22の表面(上面)までの距離を非接触の三角測法で計測する。即ち、上記三角形の切込部での片側の斜面に発光素子が設けられ、この発光素子から放射されたレーザー光Lは基板22上の計測点Sで反射し、上記切込部の他方の斜面に設けられた複数の受光素子のいずれかで受光される。従って、レーザー光Lはペースト収納筒13やノズル13aで遮られることはない。

【0018】また、基板22上でのレーザー光Lの計測点Sとノズル13aの直下位置とは基板22上で僅かな距離 ΔX 、 ΔY だけずれるが、この僅かな距離 ΔX 、 ΔY 程度ずれた位置間では、基板22の表面のうねり(凹凸)に差がないので、距離計14の計測結果とノズル13aの先端部から基板22の表面までの距離との間に差は殆ど存在しない。従って、この距離計14の測定結果に基づいてサーボモータ12を制御することにより、基板22の表面のうねりに合わせてノズル13aの先端部から基板22の表面までの距離を所望値に維持する。

【0019】図3は図1に示した制御部17の構成やペースト収納筒13の空気圧の制御、基板22の制御を示すブロック図であって、17aはマイクロコンピュータ、17bはモータコントローラ、17c1、17c2はX1、X2軸ドライバ、17dはY軸ドライバ、17eは θ 軸ドライバ、17fはZ軸ドライバ、17gはデータ通信バス、17hは外部インターフェース、24は θ 軸移動テーブル5(図1)を駆動するサーボモータ、25~29はエンコーダ、30は正圧源、30aは正圧レギュレータ、31は負圧源、31aは負圧レギュレータ、32はバルブユニットであり、図1及び図2に対応する部分には同一符号をつけている。

【0020】同図において、制御部17は、マイクロコンピュータ17aやモータコントローラ17b、X、Y、Z、 θ の各軸ドライバ17c1~17f、画像認識カメラ16a、16bで得られる映像信号を処理する画像処理装置17i、キーボード19などとの間の信号伝送を行なう外部インターフェース17hを内蔵している。制御部17は、さらに、基板搬送コンベア2a、2bの駆動制御系を含むが、ここでは、図示を省略している。

【0021】また、マイクロコンピュータ17aは、図示しないが、主演算部や後述するペーストの塗布描画を行なうための処理プログラムを格納したROM、主演算部での処理結果や外部インターフェース17h及びモータコントローラ17bからの入力データを格納するRAM、外部インターフェース17hやモータコントローラ17bとデータをやりとりする入出力部などを備えている。各サーボモータ8a、8b、10、12、24に

は、回転量を検出するエンコーダ25~29が設けられており、その検出結果をX、Y、Z、 θ の各軸ドライバ17c1~17fに戻して位置制御を行なっている。

【0022】サーボモータ8a、8b、10がキーボード19から入力されてマイクロコンピュータ17aのRAMに格納されているデータに基いて正逆回転することにより、負圧源131から分配した負圧によって基板吸着盤4(図1)に真空吸着された基板22に対し、ノズル13a(図2)が、Z軸移動テーブル9(図1)を介して、X、Y軸方向に任意の距離を移動し、その移動中、マイクロコンピュータ17aがバルブユニット32を制御することにより、正圧源30から、正圧レギュレータ30aとバルブユニット32とを介して、ペースト収納筒13に僅かな空気圧が印加され、ノズル13aの先端部の吐出口からペーストが吐出されて基板22にペーストが所望のパターンが塗布される。このZ軸移動テーブル9のX、Y軸方向への水平移動中に距離計14がノズル13aと基板22との間の距離を計測し、この距離を常に一定に維持するように、サーボモータ12がZ軸ドライバ17fで制御される。

【0023】また、ペースト塗布を行なわない特機状態では、マイクロコンピュータ17aがバルブユニット32を制御することにより、負圧レギュレータ31a及びバルブユニット32を介して負圧源31がペースト収納筒13に連通し、ノズル13aの吐出口から垂れ出たペーストをペースト収納筒13内に引き戻す。これにより、この吐出口からのペーストの液垂れを防止することができる。なお、図示しない画像認識カメラでこのノズル13aの吐出口を監視し、液垂れが生じたときのみ、負圧源31をペースト収納筒13に連通するようにしてもよい。

【0024】図4は図1に示したペースト塗布機での本発明によるペースト塗布方法の一実施形態を示すフローチャートである。

【0025】同図において、まず、ペースト塗布機に電源が投入されると(ステップ100)、その初期設定が実行される(ステップ200)。

【0026】この初期設定では、図1において、サーボモータ8a、8b、10により、Z軸移動テーブル9をX、Y方向に移動させて所定の基準位置に位置決めし、ノズル13a(図2)を、そのペースト吐出口がペーストを吐出開始させる位置(即ち、ペースト塗布開始点)に位置付けられるように、所定の原点位置に設定するが、さらに、ペーストパターン描画の対象とする基板(以下、実基板という)に塗布描画する1以上のペーストパターン毎のデータ(以下、ペーストパターンデータといい、これは、実基板に塗布形成するペーストパターンを構成する一連の位置データからなる)と、このペーストパターン毎の塗布条件のデータとが入力される。これらデータの inputs はキーボード19(図1)から行なわ

れ、入力されたこれらデータはマイクロコンピュータ17a(図3)に内蔵されたRAMに格納される。

【0027】この塗布条件は、いま、1つの実基板に塗布描画するペーストパターンが m 個(但し、 m は1以上の整数)あるとすると、図5に示すように、これらペーストパターンをパターンNo. 1, 2, …, m のペーストパターンとし、夫々のペーストパターン毎に、実基板に実際にペーストを塗布するときのこの実基板とノズルとの間の相対速度(これを塗布速度というが、特に、この場合の塗布速度を初期設定塗布速度という)と、ノズルからのペースト吐出量を定めるペースト収納筒13に印加される圧力(これを塗布圧力というが、特に、この場合の塗布圧力を初期設定塗布圧力という)と、基板表面からのノズルの高さ(これを塗布高さというが、特に、この場合の塗布高さを初期設定塗布高さという)と、ペースト吐出量を変更すべき位置(ポイント)を表わす変更ポイントなどの各データからなっている。なお、変更ポイントとしては、例えば、他の部分よりもペースト塗布量を多く(または少なく)して塗布パターンの高さを高く(または低く)したり、あるいは、パターンの屈曲部のように、直線部と同じ高さにペーストを塗布するために、ペーストの単位時間当りの吐出量を変化させるようにしたポイントなどである。

【0028】ここで、各ペーストパターンで変更ポイントが n 個(但し、 n は0または1以上の整数)あるものとしており、夫々の変更ポイントを変更ポイント1, 2, …, n としている。この場合、かかる変更ポイントの実基板上での位置は、パターンナンバ i (但し、 $i=1, 2, \dots, m$)のペーストパターンについては、変更ポイント1= (X_{i1}, Y_{i1}) 、変更ポイント2= (X_{i2}, Y_{i2}) 、…、変更ポイント n = (X_{in}, Y_{in}) である。例えば、パターンナンバ1のペーストパターンの場合、夫々の変更ポイントは、変更ポイント1= (X_{11}, Y_{11}) 、変更ポイント2= (X_{12}, Y_{12}) 、…、変更ポイント n = (X_{1n}, Y_{1n}) である。

【0029】また、塗布高さのデータは変更ポイントとそれ以外の位置とに夫々設定されるものであり、図5においては、塗布高さ1, 2が設定されており、塗布高さ2が変更ポイント1~ n での塗布高さを規定するもの、塗布高さ1がそれ以外の位置での塗布高さを規定するものとしている。勿論、変更ポイント間で塗布高さが異なる、即ち、或る変更ポイントから次の変更ポイントまでは同じ塗布高さが維持される場合には、夫々の変更ポイント間毎の塗布高さが設定される。この変更ポイント1~ n の位置データは上記のペーストパターンデータのいずれかであり、ペーストパターン上の或る長さを持つ所定の領域で塗布高さを変更する場合には、その領域の位置データ全てが変更ポイントとして塗布条件に設定される。

【0030】なお、図5に図示しないが、塗布条件には、塗布パターン移動データや開始点座標、終点座標、塗布したペーストパターンの計測位置データ、サックバック圧力なども設定される。

【0031】以上の初期設定(ステップ200)が終了すると、次に、実基板を基板吸着盤4(図1)に搭載して吸着保持させる(ステップ300)。この基板搭載では、基板搬送コンベア2a, 2b(図1)によって実基板がX軸方向に基板吸着盤4の上方まで搬送され、図示しない昇降手段によってこれら基板搬送コンベア2a, 2bを下降させることにより、実基板を基板吸着盤4に載置する。

【0032】次に、基板予備位置決め(ステップ400)を行なう。この処理では、図1において、図示しない位置決めチャックにより、この実基板のX, Y方向の位置合わせが行なわれる。また、基板吸着盤4に載置された実基板の位置決め用マークを画像認識カメラ16a, 16bで撮影し、位置決め用マークの重心位置を画像処理で求めて実基板の θ 方向での傾きを検出し、これに応じてサーボモータ24(図3)を駆動し、その θ 方向の傾きも補正する。

【0033】なお、ペースト収納筒13内のペースト残量が少なくなり、ペーストパターンの塗布動作中にペーストが途切れる可能性がある場合には、前もってペースト収納筒13をノズル13aとともに交換するが、ノズル13aを交換したときには、その交換前と比較して、取付位置の位置ずれが生じて再現性が損なわれることもある。そこで、再現性を確保するために、実基板上のペーストを塗布しない箇所に交換した新たなノズル13aを用いて十字状にペーストを塗布し、この十字塗布パターンの交点の重心位置を画像処理で求め、この重心位置と実基板上の位置決め用マークの重心位置との間の距離を算出して、これをノズル13aのペースト吐出口の位置ずれ量 dx, dy (図2)とし、マイクロコンピュータ17aに内蔵のRAMに格納する。

【0034】以上が実基板に対する基板予備位置決め(ステップ400)であり、かかるノズル13aの位置ずれ量 dx, dy を用いて、後に行なうペーストパターンの塗布描画時でのノズル13aの位置ずれを補正するようにする。

【0035】次に、パターンNo. 1のペーストパターンデータから順番にペーストのパターン塗布(ステップ500)を行なう。これを図6によって詳細に説明する。

【0036】同図において、まず、塗布条件の設定を行なう(ステップ501)。ここで、マイクロコンピュータ17a(図3)のRAMには、各ペーストパターンのペーストパターンデータと図5に示すような塗布条件が格納された記憶テーブルが設けられているが、このステップ501は、塗布描画しようとするペーストパターン

のペーストパターンデータと塗布条件とをこの記憶テーブルから読出して上記RAMの所定の領域に、マイクロコンピュータ17aで使用可能に、保存されるものである。ここでは、まず、パターンNo. 1のペーストパターンを塗布描画するものであるから、この場合の塗布条件は、図5により、塗布速度 $=V1$ 、塗布圧力 $=P1$ 、塗布高さ $1=H11$ 、塗布高さ $2=H12$ 、変更ポイント座標 $1=(X11, Y11)$ 、変更ポイント座標 $2=(X12, Y12)$ 、……、変更ポイント座標 $n=(X1n, Y1n)$ が記憶テーブルから読み出されて上記RAMの所定の領域に、マイクロコンピュータ17aで使用可能に、保存される。

【0037】かかる塗布条件の設定が終わると、次に、サーボモータ8a, 8b, 10 (図1)を駆動し、描画(塗布)開始点上にノズル13aを移動させる(ステップ502)。この塗布開始位置にノズル13aの吐出口を位置付けるために、Z軸移動テーブル9 (図1)を移動させ、ノズル位置の比較・調整移動を行なうが、このために、先の基板予備位置決め(図4のステップ400)で得られてマイクロコンピュータ17aのRAMに格納されたノズル13aの位置ずれ量 dx, dy が、図2に示したノズル13aの位置ずれ量の許容範囲 $\Delta X, \Delta Y$ 内にあるか否かの判断を行なう。この位置ずれ量 dx, dy が許容範囲内(即ち、 $\Delta X \geq dx$ 及び $\Delta Y \geq dy$)であれば、そのままし、許容範囲外(即ち、 $\Delta X < dx$ または $\Delta Y < dy$)であれば、この位置ずれ量 dx, dy を基にZ軸移動テーブル9を移動させてペースト収納筒13を調整することにより、ノズル13aのペースト吐出口と実基板の所望位置との間の位置ずれを解消させ、ノズル13aを所望位置に初期位置決めする。

【0038】次に、サーボモータ12 (図1)を駆動し、ノズル13aの高さの設定を行なう(ステップ503)。この設定される高さは、既上記RAMの記憶テーブルから読み出されたパターンNo. 1の塗布条件に設定されている塗布高さ1(具体的には、図5の高さ $H11$)であり、ノズル13aの吐出口から実基板の表面までの距離がこの塗布高さ $H11$ に設定される。

【0039】以上の処理が終了すると、次に、マイクロコンピュータ17aのRAMに格納されているペーストパターンデータに基づいてサーボモータ8a, 8b, 10 (図1)が駆動され、これにより、ノズル13aのペースト吐出口が、実基板に対向した状態で、このペーストパターンデータに応じてX, Y方向に移動する(ステップ504)。また、バルブユニット32 (図3)を介して正圧源30 (図3)からペースト収納筒13に、正圧レギュレータ30a (図3)によって上記パターンNo. 1の塗布条件での塗布圧力 $P1$ に調整された空気圧が印加されて、ノズル13aのペースト吐出口からペーストが吐出し始める(ステップ505)。このとき、ペーストが吐出直前にバルブユニット32 (図3)を介し

て負圧源31 (図3)からペースト収納筒13に負圧レギュレータ31a (図3)によってサックバック圧力に調整された負圧をわずかな時間印加して、ノズル13aのペースト吐出口に溜っているペーストを吸い込むと、始端部では、ペーストが溜ることなく塗布できる。

【0040】かかる塗布描画動作の開始とともに、マイクロコンピュータ17aは、距離計14からノズル13aのペースト吐出口と実基板の表面との間の距離の実測データを取り込んで実基板の表面のうねりを測定し、この測定値に応じてサーボモータ12を駆動することにより、図7(a)のように、実基板の表面からのノズル13aの設定高さが一定、即ち、上記のパターンNo. 1の塗布条件での塗布高さ1になるように維持されて、ペーストパターンの塗布描画が行なわれる(ステップ506)。

【0041】また、マイクロコンピュータ17aは、実基板上でのペーストパターンの塗布位置、即ち、座標をモータコントローラ17bから読み込み(ステップ507)、上記パターンNo. 1の塗布条件での変更ポイント1($X11, Y11$)に到達したか否かを判定する(ステップ508)。

【0042】この変更ポイント1に到達すると、実基板のペースト塗布面とノズルとの間の間隔を上記パターンNo. 1の塗布条件の塗布高さ $1=H11$ から塗布高さ $2=H12$ に変更する(ステップ509)。これはサーボモータ12を駆動することによって行なわれる。図7(b)はこの変更ポイント1での状態を示すものであって、ここでは、 $H11 > H12$ としている。変更ポイント1, 2, ……と続く場合には、この間、塗布高さ $2=H12$ が設定されながらペーストパターンの塗布描画が継続実行される。

【0043】ここで、図7(b)に示すように、塗布高さが低くなる変更ポイントでは、塗布速度及び塗布圧力に変更がなければ、ノズル13aから吐出されたペーストは、実基板からの反作用の力を受けて吐出抵抗が大きくなるため、ノズル13aから吐出されにくくなり、塗布高さを下げた分ペーストの塗布量が減少することになる。逆に、塗布高さ $2=H12$ が塗布高さ $1=H11$ よりも高くなる場合には、ノズル13aが実基板から離れるため、この実基板からの反作用力が小さくなって吐出抵抗が小さくなり、このため、ペーストがノズル13aから出易くなってペーストの塗布量は増大することになる。従って、塗布速度や塗布圧力、塗布高さ1、塗布高さ2などの値と変更ポイントの位置座標との関係を図5に示した塗布条件として設定し、マイクロコンピュータ17aのRAMでの記憶テーブルに格納しておくことにより、ペーストパターンの任意の位置でのペーストの塗布量、従って、実基板上でのペーストの塗布高さを調節することができるようになる。

【0044】このようにしてペーストパターンの塗布描

面が進むが、ペーストパターンの塗布描画動作を継続するか終了するかの判定が、塗布点がペーストパターンデータによって決まる塗布すべきペーストパターンの終端であるかどうかの判断によって決定され(ステップ510)、終端でなければ、再び実基板の表面のうねりの測定処理、即ち、塗布高さ制御(ステップ506)に戻り、次いで、座標確認(ステップ507)を実行する。そして、変更ポイントに到達する度に塗布高さの変更を行ない、変更ポイントnまで塗布高さの変更を行なう。

【0045】以下、上記の各工程を繰り返して、ペーストパターンの塗布終端に達すると、バルブユニット32(図3)を介して正圧源30(図3)からペースト収納筒13に、正圧レギュレータ30a(図3)によって塗布圧力P1に調整された空気圧の印加を停止し、ノズル13aのペースト吐出口からのペースト吐出を停止する(ステップ511)。

【0046】かかるペーストパターンの塗布動作は、設定されたm個のペーストパターンデータの全てが終了するまで行なわれ(ステップ512)、最後のパターンNo. mのペーストパターンの終端に達すると、サーボモータ12を駆動してノズル13aを上昇させ、パターン描画動作、即ち、パターン塗布(ステップ500)を終了させる。

【0047】その後、図4において、基板排出(ステップ600)に進み、図1において、実基板の基板吸着盤4への吸着が解除され、基板搬送コンベア2a、2bを上昇させて実基板22を載置させ、その状態でこの基板搬送コンベア2a、2bにより装置外に排出する。そして、全工程が終了したか否かで判定する(ステップ700)。複数枚の実基板に同じペーストパターンデータを用いてペーストパターンを塗布描画する場合には、夫々の実基板に対して基板搭載(ステップ300)から繰り返される。そして、全ての実基板についてかかる一連の処理が終了すると、作業が全て終了(ステップ800)となる。

【0048】以上、本発明の一実施形態について説明したが、本発明はかかる実施形態のみに限定されるものではない。

【0049】即ち、上記実施形態では、ノズルを可動、基板を固定としたが、ノズルを固定、基板を可動として

もよい。

【0050】また、ペーストパターンの曲線部で塗布速度を遅くした場合にも、遅い範囲で塗布高さを低くしてペースト塗布量を減少させ、ペーストパターン全体にわたって単位時間当たりのペースト塗布量を一定にすることができ、所望形状のペーストパターンを高い精度で塗布形成することも可能となる。

【0051】さらに、塗布圧力を一定として塗布高さを高くし、これに合わせて塗布速度を高くすると、単位距離当たりのペースト塗布量は変化せず、形成されるペーストパターンの線幅は一定であるので、応答性の悪い塗布圧力の調整を描画の途中に行なうことなく、塗布高さと塗布速度との組み合わせから、高い信頼性を維持しつつ、所望のペーストパターンの塗布描画時間を短縮して生産性を高めることができる。

【0052】

【発明の効果】以上説明したように、本発明によれば、急峻な塗布量調整が容易となり、所望形状のペーストパターンを精度良く形成することができる。

【図面の簡単な説明】

【図1】本発明によるペースト塗布機の一実施形態を示す斜視図である。

【図2】図1に示すペースト収納筒と距離計の部分拡大して示す斜視図である。

【図3】図1に示した制御部の構成やペースト収納筒の空気圧制御部および基板制御部の構成を示すブロック図である。

【図4】図4は図1に示したペースト塗布機での本発明によるペースト塗布方法の一実施形態を示すフローチャートである。

【図5】図4でのステップ200で設定される塗布条件の一具体例を示す図である。

【図6】図4におけるステップ500の詳細を示すフローチャートである。

【図7】塗布圧力を同一としたときの塗布高さの変化に対するペースト塗布量の変化を示す図である。

【符号の説明】

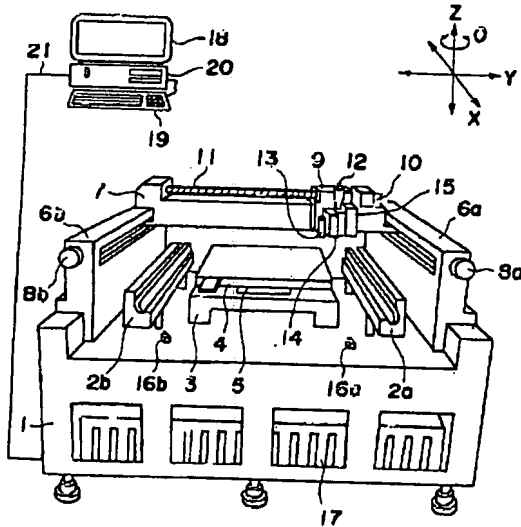
13a…ノズル

22…基板

23…ペーストパターン

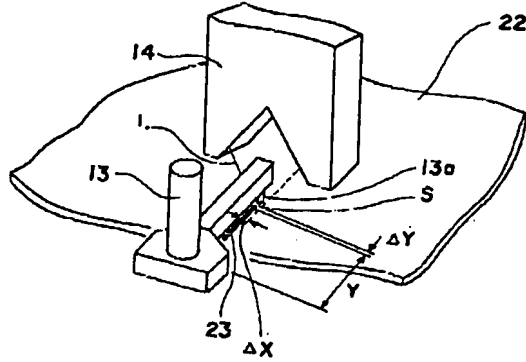
【図1】

【図1】



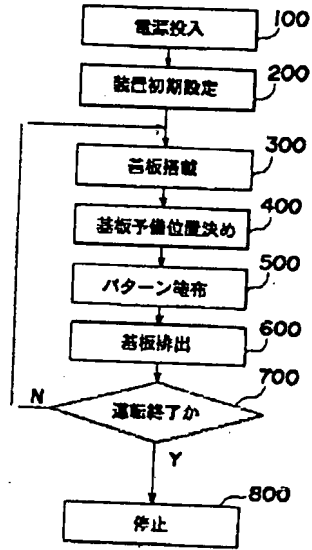
【図2】

【図2】



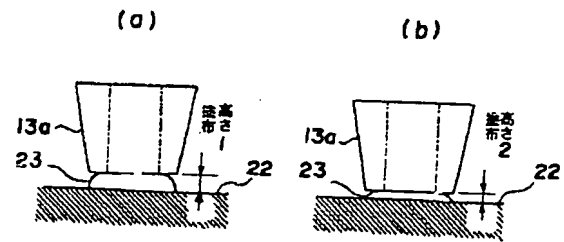
【図4】

【図4】



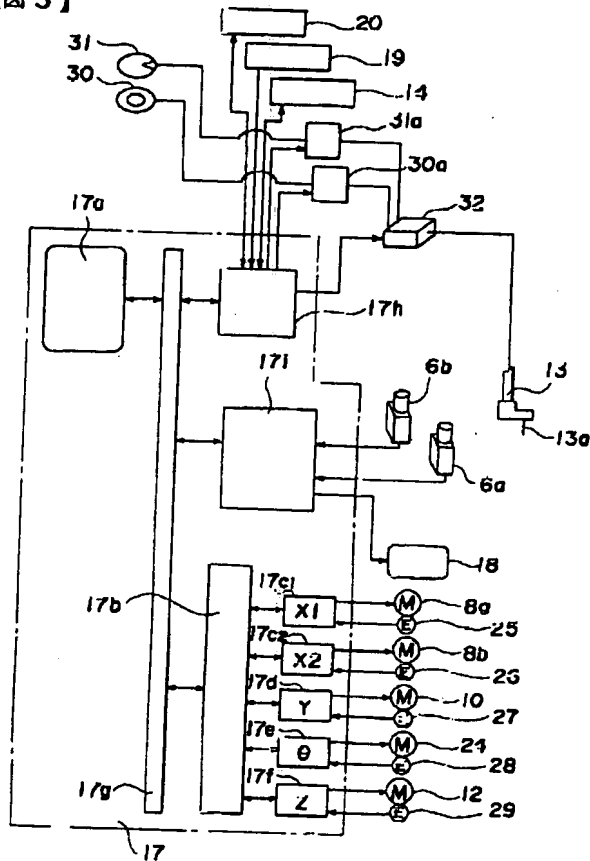
【図7】

【図7】



【図3】

【図3】



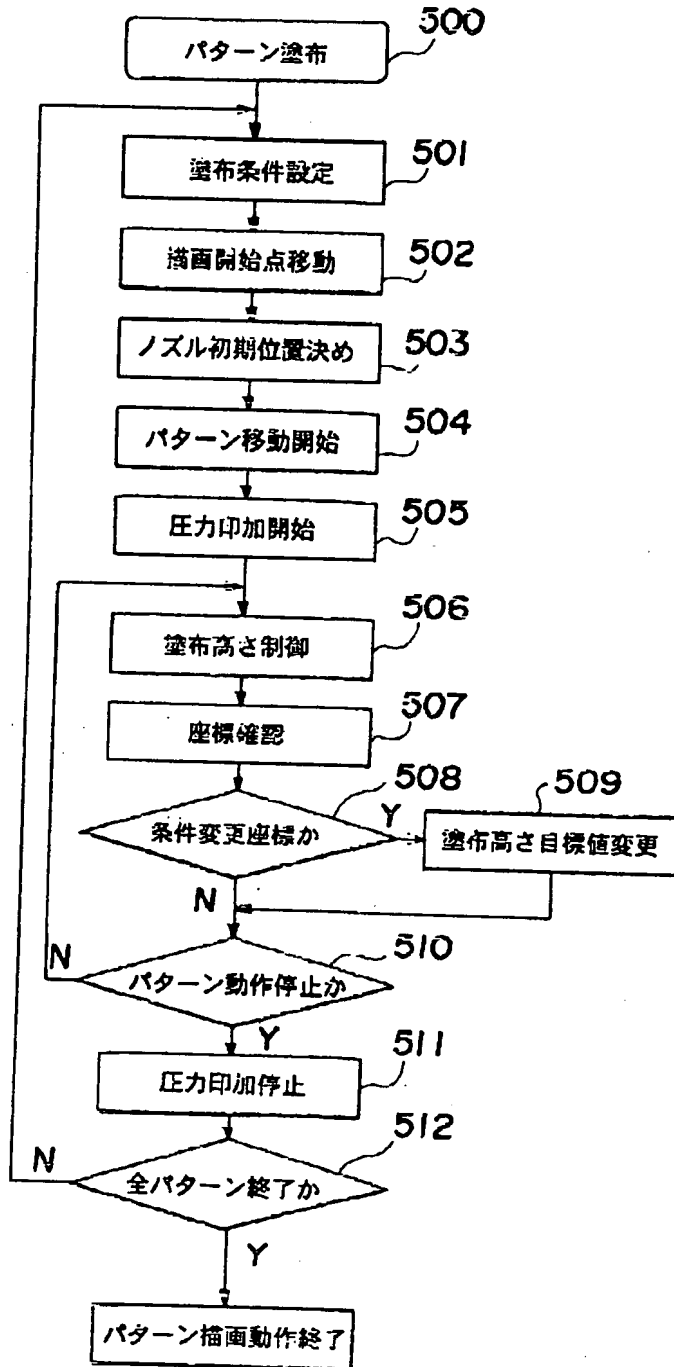
【図5】

【図5】

パターン No.	塗布速度	塗布圧力	塗布 高さ 1	塗布 高さ 2	変更 ポイント 1	変更 ポイント 2	変更 ポイント n
1	V1	P1	H11	H12	X11,Y11	X12,Y12	X1n,Y1n
2	V2	P2	H21	H22	X21,Y21	X22,Y22	X2n,Y2n
3	V3	P3	H31	H32	X31,Y31	X32,Y32	X3n,Y3n
m	Vm	Pm	Hm1	Hm2	Xm1,Ym1	Xm2,Ym2	Xmn,Ymn

【図6】

【図6】



フロントページの続き

(72)発明者 米田 福男
茨城県竜ヶ崎市向陽台5丁目2番 日立テ
クノエンジニアリング株式会社開発研究所
内

(72)発明者 三階 春夫
茨城県竜ヶ崎市向陽台5丁目2番 日立テ
クノエンジニアリング株式会社開発研究所
内

Fターム(参考) 4D075 AA02 AA37 AA38 BB99X
CA47 DA06 DC18 EA35
4F041 AA05 AA12 BA38